

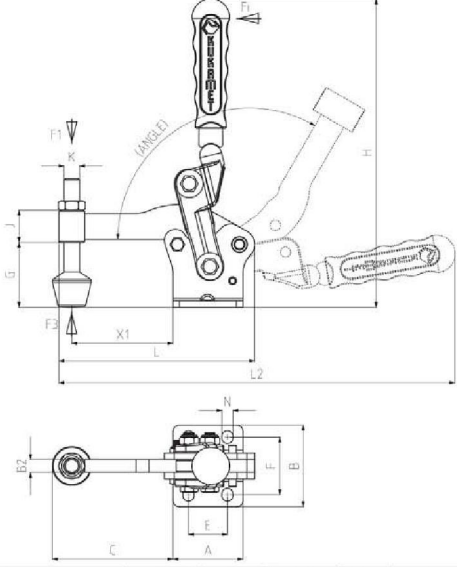
241



Ayak Tipi: Yatay Tabanlı
Body Mounting Base: Horizontal

MODEL NO	F1 (N)	F3 (N)	Fi	AÇI (ANGLE) (± 5°)	AĞIRLIK (WEIGHT) (gr)
			VERİM (YIELD) (F1)		
241-2	750	2500	5;1	120°	325
241-4	1500	5000	5;1	120°	1340
241-6	2000	6000	5;1	120°	2340

F1 : BASKI KUVVETİ (EXERTING FORCE) , F3 : TUTMA KAPASİTESİ (HOLDING CAPACITY) , Fi : UYGULAMA KUVVETİ (APPLIED FORCE)



MODEL NO	A	B	B2	C	D	E	F	G	H	J	K	L	L2	M	N	X1
241-2	36	48,5	6	52,5		20	30 - 34	28,5	143	15	M 6	89	192		6,5 x 8,5	44,5
241-4	54	63	10	88		30	43 - 46	49	238	27	M12	151	323		8,5 x 10	78
241-6	70	74	12	111		45	51 - 53	68	280	32	M12	191	390		10,5 x 11,5	98,5

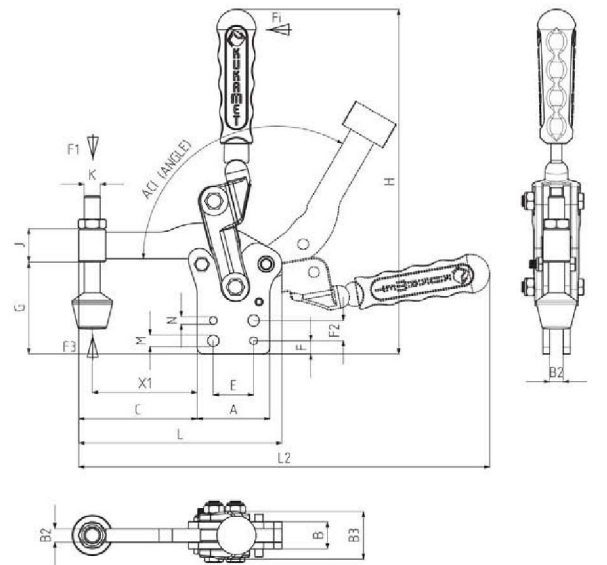
242



Ayak Tipi: Dikey Tabanlı
Body Mounting Base: Vertical

MODEL NO	F1 (N)	F3 (N)	Fi	AÇI (ANGLE) (± 5°)	AĞIRLIK (WEIGHT) (gr)
			VERİM (YIELD) (F1)		
242-2	750	2500	5;1	120°	325
242-4	1500	10000	5;1	120°	1340
242-6	2000	12000	5;1	120°	2340

F1 : BASKI KUVVETİ (EXERTING FORCE) , F3 : TUTMA KAPASİTESİ (HOLDING CAPACITY) , Fi : UYGULAMA KUVVETİ (APPLIED FORCE)



MODEL NO	A	B	B2	B3	C	D	E	F	F2	G	H	J	K	L	L2	M	N	X1
242-2	36	12	6	23	50,5		20	8		44,5	159	15	M 6	89	192	Ø 6,5		44,5
242-4	54	20	10	36	88		30	10	15	67,5	257	27	M12	151	323	Ø 8,5		78
242-6	70	22	12	46	111		45	15	20	91	303	32	M12	191	390	Ø 10,5		98,5